

海霸生产线介绍

浙江长虹飞狮电器工业有限公司

Camelion[®]

www.camelionbattery.com

介绍

为制造最优质的碱性原电池，飞狮引进了两套全球领先的电池生产线——海霸自动化电池生产线。海霸线由加拿大海霸精密设备公司研发制造，生产速度和品质均全球领先，超精密等级电池自动化生产线每分钟产能达**650**支。该产线于**2018**年底全面建成，并已正式投入使用。

海霸概述

海霸系统是北美领先的高科技自动化液体分配和灌装系统制造商。凭借制造复杂的高速集成电池组装线的最新技术和经验，海霸生产线现已成为全球电池生产速度与产出品质最优异的生产线之一



生产线概述



制造	加拿大海霸系统有限公司
速度	650 节/分钟
进步	全自动生产和现场结账系统
控制精度	远高于国内生产线
产品优势	更高的放电性能，均匀性构造，具有优异的抗泄漏和安全性能

海霸生产线的先进组件



阴极材料Pellet Press



控制台组装

海霸生产线的先进组件



密封胶涂料



分离器绕组

海霸生产线的先进组件

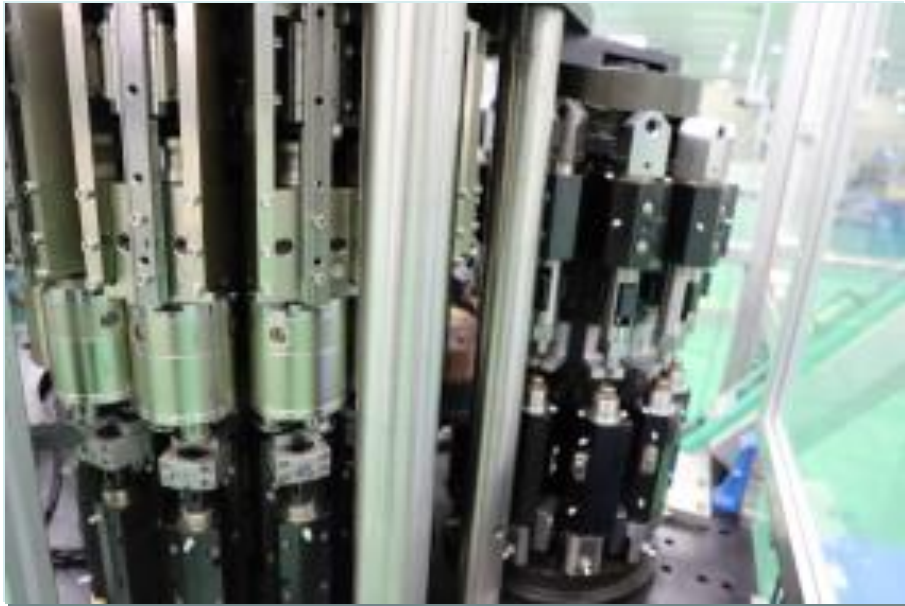


KOH注射液

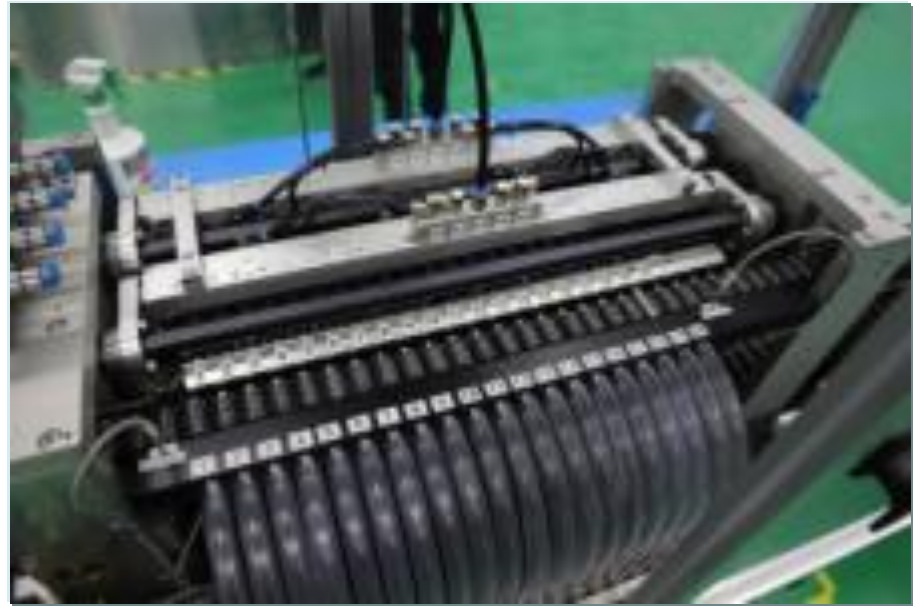


锌凝胶点胶

海霸生产线的先进组件

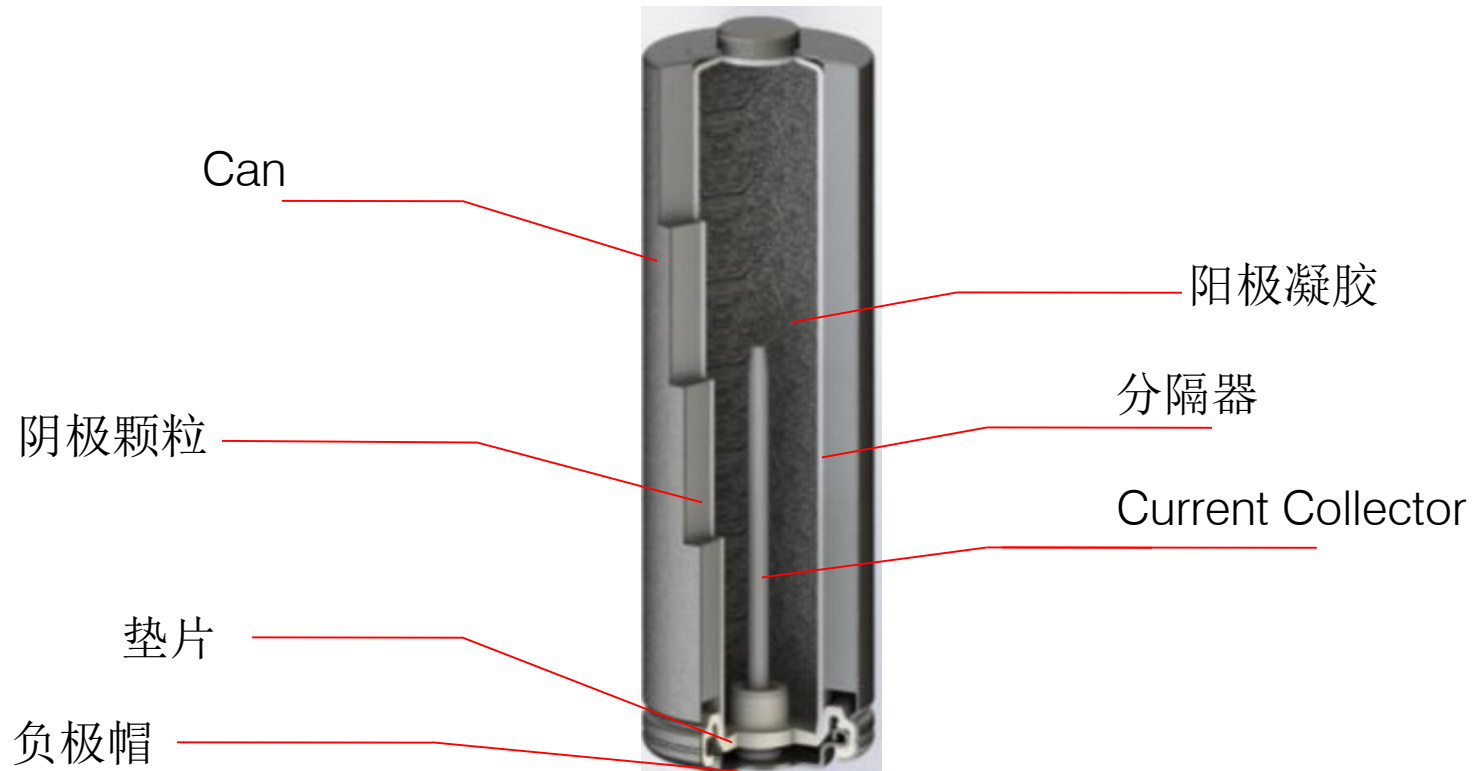


细胞关闭



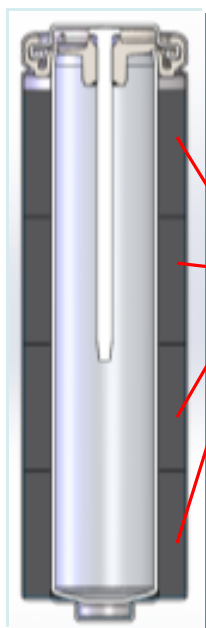
现场检查

电池结构



产品优势

采用这种新的生产技术，电池的直径可以扩大到14mm，允许更多活性材料进入电池罐，与旧技术相比，电池容量增加5%至10%。



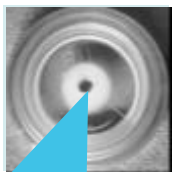
4颗粒结构

与旧托盘结构设计技术相比，这条新生产线采用4颗粒结构技术，因此可以确保更容易压制更多的阴极材料，并且每个电池都能实现更高的容量。

产品优势



尼龙PA612



扇形安全阀

- 电池的存放时间更长：电池的垫片材料可以切换到尼龙PA612，主要原因是与旧材料PA66相比具有更低的吸水性能。
- 经过验证的测试结果：当电池在60°C的环境温度和90%的湿度下保存时，电池可以保存140天以上而不会发生泄漏，这表明电池的使用寿命比PA66密封电池长2.5到3倍。
- 由于扇形安全阀，更安全，更稳定的防爆性能。

产品优势

当电池暴露在极端条件下时，电池上的第二个珠子的设计可以确保较低的泄漏风险。



Second Beading

环保密封胶



海霸系列使用树脂作为密封剂的主要成分，而不是使用沥青作为密封剂的主要成分。主要原因是树脂具有更高的密封性能，它也是一种环保物质。